

石家庄市桥东污水处理厂“9·28”窒息事故 调查报告

2020年9月28日14时30分许，河北保华机电设备安装工程有限公司在石家庄市桥东污水处理厂35kv线路电缆窠污外线进行维护作业时，发生一起窒息事故，造成2人死亡，直接经济损失约370万元。

事故发生后，市政府有关领导对事故救援和调查处理作出批示，要求全力救援，妥善做好事故善后工作，依法依规调查处理，切实查清事故原因，严肃追究事故责任单位及相关人员责任，制定有针对性的整改措施。省应急管理厅、市应急管理局和市城市管理综合行政执法局等部门领导迅速赶赴事故现场，指导开展事故善后处置工作，并要求加强现场警戒，防止发生次生事故，同时按规定上报事故有关情况。

依据《中华人民共和国安全生产法》《生产安全事故报告和调查处理条例》等有关法律法规，9月29日，市政府成立了由市应急管理局牵头，市公安局、市住房和城乡建设局、市总工会、市城市管理综合行政执法局和栾城区政府等有关部门和单位参加的“石家庄市桥东污水处理厂‘9·28’窒息事故调查组”（以下简称事故调查组），同时聘请有关专家参与，市纪委监委成立追责问责组，联合对事故展开全面调查。

事故调查组按照“四不放过”和“科学严谨、依法依规、实事求是、注重实效”的原则，通过现场勘验、调查取证、询问有关人员，查明了事故发生经过和原因，认定了事故性质，提出了对有关责任人员和责任单位的处理建议和防范整改措施建议。现将有关情况报告如下：

一、事故有关情况及所涉单位概况

（一）事发线路简介

窰污 35kv 线路系石家庄市桥东污水处理厂 3 条供电电源线路之一，全长 7.8km，起点为栾城区 110kv 窰姬站，终点为石家庄市桥东污水处理厂内的 35kv 变电站。该线路电缆井共有 48 座，于 2014 年 1 月 25 日投入运行。事故发生在位于栾城区裕翔街段家营村西侧一停车场内的窰污 35kv 线路 9#接头井。

（二）事故所涉单位概况

1. 河北保华机电设备安装工程有限公司（以下简称保华公司）。成立于 2013 年 6 月 7 日；位于石家庄市桥西区槐安东路 8 号香榭苑 3-2-101；法定代表人薛运生，实际控制人、总经理韩松；统一社会信用代码为 113010007081462441；经营范围主要有机电设备安装工程、电气设备维护，电力工程技术咨询等；具有石家庄市住房和城乡建设局核发的输变电工程专业承包叁级资质，有效期至 2021 年 3 月 21 日；河北省住房和城乡建设厅核发的安全生产许可证，编号为（冀）JZ 安许证字〔2014〕006518，有效期至 2023 年 2 月 10 日。安全组织机构由该公司安全管理组

及其下设土建和电气项目专职机构和人员组成。

2. **石家庄宇能电力工程有限公司**（以下简称宇能公司）。成立于 2004 年 4 月 28 日；位于石家庄市元氏县中央大街；注册资金 1200 万元；法定代表人王淑梅，总经理刘维刚；统一社会信用代码为 911301327620554895；经营范围主要有高低压电力叁级承装、承修、承试和电力电缆批发零售等；具有石家庄市住房和城乡建设局核发的输变电工程专业承包叁级资质，有效期至 2021 年 3 月 21 日；河北省住房和城乡建设厅核发的安全生产许可证，编号为（冀）JZ 安许证字〔2006〕002830，有效期至 2020 年 10 月 30 日。安全组织机构由该公司安全管理组及其下设土建和电气项目专职机构和人员组成。

3. **石家庄市桥东污水处理厂**（以下简称桥东污水厂）。位于石家庄市栾城区楼底镇楼底村西南；法定代表人、厂长李建林，业务范围是污水处理工程建设；统一社会信用代码为 121301004048999723。安全组织机构由该厂安委会及其下设安委办（安全科）、运行科等组成，隶属于石家庄污水处理有限公司。

4. **石家庄污水处理有限公司**（以下简称污水公司）。成立于 1997 年 5 月 14 日，位于石家庄市桥西区建设南大街 66 号，统一社会信用代码为 91130100723373863J，法定代表人李文国，总经理杨玉峰。主要从事污水处理工程和排水泵站的建设和管理、中水回用设施的建设维护和管理等。该公司隶属于石家庄水务集团有限责任公司，下辖单位包括桥东污水厂等。

5. 石家庄水务集团有限责任公司（以下简称水务集团）。成立于2005年10月25日，位于石家庄市桥西区建设南大街66号，统一社会信用代码为911301001043976391，法定代表人高庆洲，总经理殷燕天。主要从事城市供水、排水、污水处理工程等；所属子公司包括污水公司。

6. 石家庄市桥东污水治理工程筹建处。事业单位，成立于1999年7月6日，现隶属于石家庄市城市管理综合行政执法局，法定代表人为李建林（正科级），主要职责是负责石家庄市桥东污水治理工程筹建工作。

7. 石家庄市城市管理综合行政执法局（以下简称市城管局）。位于石家庄市长安区建设南大街35号，法定代表人任建忠。主要负责城市管理及城市管理综合执法工作。水务集团为其下属单位。

（三）合同签订及前期工作组织情况

保华公司与宇能公司多年来均从事输变电工程专业有关工程施工，相互间互有合作关系。2019年9月30日，保华公司借用宇能公司资质并以其名义在桥东污水厂投标窰污35kv线路电缆井清淤检修项目并中标。10月8日，公布中标通知书及中选价格（为15.532万元）。10月16日，桥东污水厂同宇能公司签订了《石家庄市桥东污水处理厂窰污35kv线路电缆井清淤检修项目合同》（以下简称《合同》），约定由宇能公司对合同线路电缆井进行清淤检修。签订该合同所需的文字材料均由保华公司技术负责人刘君帮忙

编写。后因办理工程相关审批手续及受新冠疫情影响，一直未履行
合同。2020年8月底，桥东污水厂通知刘君，要求补充完善窰污
线清淤检修相关开工资料，待审核合格后准备开工，但重新申报的
材料仍未通过桥东污水厂审核，至2020年9月28日事故发生该《合
同》约定的工程一直未开工。

为做好桥东污水厂窰污35kv线路开工前的整体维护准备工作
(包括《合同》中包含的线路路径的确认工作及《合同》中未包含
的窰污35kv线路运行状况的检查工作等)，2020年9月26至28
日，保华公司韩松安排其公司齐军明(韩松口头指定的现场负责
人)、耿晓进、郭某磊、梁某辉等4人，及临时雇佣的乔立民等
3人共同配合，对桥东污水厂厂区外窰污线进行整体维护准备作
业。桥东污水厂动力科科长雷涛在未履行厂内相关审批程序的情况
下，应韩松请求擅自安排动力工段低压班班长马红宾协助保华公司
进行窰污35kv线路的维护准备作业工作。

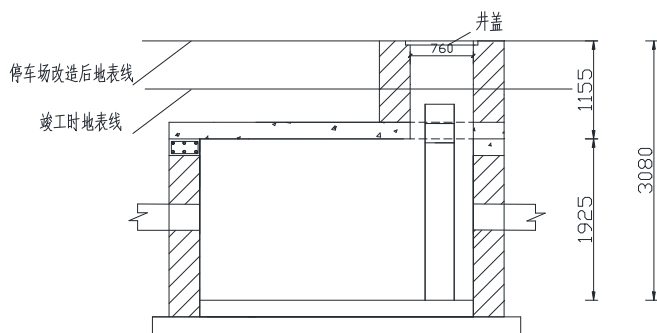
(四) 死者基本情况

1. 梁某辉：男，汉族，33岁，石家庄市赞皇县人，为保华
公司高压电工(特种作业人员操作证号为T1301291987*****)。
2. 郭某磊：男，汉族，31岁，邢台市柏乡县人，为保华公
司检修工。

(五) 现场勘验情况

事发9#接头井内敷设有3根电缆，其中2根为

YJLV22-26/35-3×400mm² 电缆，电压为 35kv，另 1 根为 ADSS(24) 芯通信光缆。该井净长为 3290mm，净宽为 2500mm，净深（井口至井底）为 2740mm。2018 年该井地表建设了停车场，井口抬升了约 900mm；井内淤积了约 380mm 厚的泥沙。



(六) 死亡原因鉴定分析

1. 有害气体检测情况。2020 年 9 月 30 日，事故调查组委托河北安科检测检验有限公司对 9#接头井内气体进行采样检测，并出具了检测结果。考虑到井内气体在救援过程中经过通风及扰动，数据存在失真无可比性情况，经研究决定：将 9#接头井正常封闭 10 天后再次检测，使其数据和事发前井内气体数据情况尽量接近。经检测，河北安科检测检验有限公司出具了《职业病危害因素检测报

告》，结果显示 CO₂ 浓度为 19100.2mg/m³，超过《工作场所有害因素职业接触限值第 1 部分：化学有害因素》（GBZ 2.1-2019）中规定的短时间接触容许浓度，且 O₂ 含量为 6.6%，远低于《有限空间作业安全规范》（DB13/T 5023-2019）中 O₂ 不得低于 19.5% 浓度的规定标准。可以推定事发前由于 9# 接头井长期封闭，事故发生时井内的 CO₂ 浓度可能远高于检测值，O₂ 浓度远低于检测值。

2. 司法鉴定结果。2020 年 10 月 6 日，石家庄市栾城区公安局刑事警察大队技术中队委托河北医科大学法医鉴定中心，对死者梁某辉、郭某磊的心血碳氧血红蛋白饱和度、硫离子及甲硫醇、甲硫醚成分进行检测后出具了《司法鉴定意见书》，排除了 2 人 H₂S 和 CO 中毒情况。

综上分析判定，死者梁某辉和郭某磊因作业环境 CO₂ 浓度超标且 O₂ 含量过低导致窒息而亡。

二、事故发生经过及救援过程

（一）事故发生经过

2020 年 9 月 28 日，保华公司韩松安排其公司齐军明、耿晓进、郭某磊、梁某辉等 4 人和其临时雇佣的乔立民等 3 人共同配合，韩松口头指定齐军明为现场负责人，桥东污水厂动力科长雷涛安排本厂动力工段职工马红宾提供帮助，对窦污 35kv 线路进行开工前整体维护作业。14 时许，齐军明、耿晓进、郭某磊、梁某辉、马红宾等 5 人到达 9# 接头井旁，将井盖打开，发现井口已加高（加高部分无爬行钢梯），井内只能目测到 1 根电缆。为

弄清井底状况，郭某磊自行下井查看，约 10 多秒后，井上人员听到他的喘气粗重，发现其转过身准备往上爬时，突然脸朝下趴在井底。

（二）事故救援及上报情况

14 时 06 分许，井上人员发现郭某磊晕厥后，随即从附近宾馆找来塑料水管、竹梯、电风扇等简易救援设备，齐军明协助梁某辉在其身上绑扎好塑料水管后，梁某辉顺着竹梯下井紧急施救。在快到井底时，井上人员发现其头部非正常晃动，立即向上准备拽其出井，期间塑料水管突然断裂，导致梁某辉坠落至趴在井底的郭某磊身上。随即井上人员紧急呼喊梁某辉，其无反应，齐军明立即拨打了 119 及 120 电话求助。几分钟后，该停车场旁一企业人员送来正压空气呼吸器和救援绳，马红宾佩戴正压空气呼吸器，系着救援绳将郭某磊及梁某辉救到井外地面后，已赶到的 120 急救人员立即组织抢救，最终抢救无效宣布 2 人死亡。

14 时 27 分，雷涛接到马红宾电话报告后，立即赶往现场。15 时 02 分，雷涛在确认现场情况后，分别向桥东污水厂厂长李建林及污水公司进行汇报。15 时 08 分，李建林向石家庄水务集团副总经理郭利电话进行了报告。15 时 10 分，桥东污水厂和水务集团逐级上报至石家庄市委、市政府。

事故发生后，市城管局书面报告了事故情况，市应急管理局接报后，按上报时限要求和程序规定进行了报告。

三、事故原因和性质

(一) 直接原因

作业人员违规进入 CO₂ 浓度超标且 O₂ 含量过低的井内作业，窒息遇险；周边人员盲目下井施救，致使事故损失扩大，造成 2 人窒息死亡。

(二) 间接原因

1. 保华公司。安全教育培训不到位，作业人员安全防护意识淡薄，风险辨识和操作技能薄弱，不具备岗位要求的安全避险和应急处置能力。

2. 桥东污水厂。管理混乱，在施工方案未经厂级批准情况下，动力科擅自组织实施。

(三) 调查过程中发现的其他原因（事故相关单位存在的问题）

1. 保华公司。法律意识淡薄，违规借用宇能公司资质承揽“窰污 35kv 线路电缆井清淤检修项目”工程；未落实“双控”机制建设要求，未制定相关作业安全操作方案；安全作业制度形同虚设，作业人员不听劝阻擅自下井。

2. 宇能公司。受新冠疫情等多重因素影响，2020 年以来一直未开展业务，安全管理人员相继离职，企业安全组织机构名存实亡；安全生产制度不健全，未建立健全“双控”机制；违规向保华公司出借资质承揽“窰污 35kv 线路电缆井清淤检修项目”工程。

3. 桥东污水厂。企业基础管理薄弱，动力科有关工作人员在未按本企业规定履行相关审批程序的情况下，擅自安排维护作

业；对厂外线路设施存在的事故隐患认识不足，隐患排查治理不到位，现场作业缺乏有效的安全管控。对厂外线路维护作业情况监督检查不到位，致使现场作业严重违反安全管理规定，对作业现场存在重大安全隐患情况失察；对外协单位作业缺乏统一协调管理，未督促外协单位认真落实并履行安全管理职责。

4. **污水公司**。企业管理松懈，未及时发现并解决桥东污水厂管理中存在的有章不循、擅自行事的问题；“双控”制度落实不到位，未有效督促桥东污水厂和外协单位认真落实并履行安全监督管理职责。

5. **水务集团**。“双控”制度落实不到位，对下属公司安全管理松散情况监督检查不力；未深刻吸取石家庄市桥西污水处理厂“9·7”窒息事故教训，致使集团所属单位重视程度不到位，一年后再次发生类似事故。

6. **石家庄市桥东污水治理工程筹建处**。未落实安全生产监管职责，对桥东污水处理厂安全生产工作存在的问题失察。

7. **市城管局**。对下属单位安全生产管理存在漏洞，对水务集团未对下属公司有效安全管控情况失察。

（四）事故性质

这是一起作业人员擅自违规下井作业并盲目施救导致事故扩大的一般生产安全责任事故。

四、事故处理建议

（一）建议追究刑事责任的人员

韩松，保华公司实际控制人、总经理，负责公司全面工作。违规借用宇能公司资质承揽工程；调查期间不主动说明情况，与他人订立攻守同盟，对抗事故调查；对作业现场管控不到位，对作业人员擅自违规下井及盲目施救情况失察；对公司职工安全教育不力，致使现场人员安全防范意识淡薄；对事故发生负有直接责任。其行为涉嫌构成重大责任事故罪，建议移交公安机关立案侦查。

（二）建议给予党纪政务处分和组织处理的人员

追责问责组依据有关规定，对本次事故中负有责任的市城管局、水务集团、污水公司、桥东污水厂9名干部职工作出处理。

（三）建议作出检查的单位

1. 建议桥东污水厂向污水公司作出深刻检查。
2. 建议污水公司向水务集团作出深刻检查。
3. 建议水务集团向市城管局作出深刻检查。
4. 建议市城管局向市政府作出深刻检查。

（四）对事故有关责任人员的行政处罚及处理建议

1. 齐军明，保华公司现场作业负责人，负责现场作业管理工作。对现场作业人员擅自违规进入9#接头井内未能及时制止和上报；违章指挥二次救援并参与盲目施救，对事故后果扩大负有直接责任。依据《河北省安全生产条例》第79条第1项^①之规定，由石家庄市应急管理局对其处人民币0.9万元罚款。

^① 《河北省安全生产条例》第79条:违反本条例规定，生产经营单位有下列行为之一的，责令限期改正，并处1万元以上3万元以下的罚款；对其直接负责的主管人员和其他直接责任人员可以处1万元以下的罚款：（一）违反各项安全生产标准以及本单位规章制度和安全操作规程的。

2.刘君，保华公司技术负责人，负责电气检修试验及安全方面指导工作。对作业现场违规作业和违章指挥情况失察；对公司职工安全教育培训不到位，致使现场人员安全防范意识淡薄；对事故发生负有重要责任。依据《河北省安全生产条例》第79条第1项之规定，由石家庄市应急管理局对其处人民币0.9万元罚款。

3.雷涛，中共党员，桥东污水厂动力科科长，负责动力科全面工作。未正确履行动力科科长职责，擅自违规安排厂内职工从事未经审核同意的厂外线路维护作业；对外协单位从业人员安全管控不到位；对现场作业人员在不具备安全生产作业条件下，擅自违规下井情况失察；对事故发生负有主要责任。依据《河北省安全生产条例》第79条第1项之规定，由石家庄市应急管理局对其处人民币0.9万元罚款。

4.王晓冰，桥东污水厂厂长助理，分管动力科工作。对动力科科长雷涛未经允许，擅自违规安排厂内职工帮助保华公司进行厂外线路维护作业情况失察；对外协单位安全管理不到位；对事故发生负有领导责任。依据《河北省安全生产条例》第79条第1项之规定，由石家庄市应急管理局对其处人民币0.7万元罚款。

5.李建林，中共党员，桥东污水厂厂长，负责该厂全面工作。对厂内安全管理工作重视不够，致使从业人员安全防范意识淡薄，安全教育培训流于形式；对外协作业人员程序管理松散；

对事故发生负有领导责任。依据《生产安全事故报告和调查处理条例》第 38 条第 1 项之规定，由石家庄市应急管理局对其处人民币 4.3 万元罚款。

(五) 对事故单位的行政处罚及有关处理建议

1. **保华公司**。违规借用宇能公司资质承揽工程；对所属人员安全生产培训教育不到位；致使现场作业人员安全意识缺失，不具备符合岗位要求的风险辨识、安全避险和应急处置能力；违章指挥、违章作业情况普遍；对作业现场的安全管理存在漏洞，致使产生重大安全隐患；对事故发生负有责任。依据《中华人民共和国安全生产法》第 109 条第 1 项^①之规定，由石家庄市应急管理局对其处人民币 40 万元的罚款。建议由建设行政主管部门依据《建筑施工企业安全生产许可证动态监管暂行办法》第 14 条^②规定对其作出暂扣安全生产许可证 60 日的处理。

2. **宇能公司**。该公司《承装（修、试）电力设施许可证》有效期已于 2020 年 4 月 28 日届满，国家能源局华北监管局于 2020 年 9 月 15 日公示拟注销该公司承装（修、试）电力设施许可。其安全生产许可证有效期也于 2020 年 10 月 30 日届满。且该公司安全组织机构名存实亡，安全生产制度不健全，已不具备基本的安全生产条件。另该企业违反招投标相关规定，违规出借

①《中华人民共和国安全生产法》第 109 条：发生生产安全事故，对负有责任的生产经营单位除要求其依法承担相应的赔偿等责任外，由安全生产监督管理部门依照下列规定处以罚款：（一）发生一般事故的，处 20 万元以上 50 万元以下的罚款。

②《建筑施工企业安全生产许可证动态监管暂行办法》第 14 条：暂扣安全生产许可证处罚视事故发生级别和安全生产条件降低情况，按下列标准执行：（一）发生一般事故的，暂扣安全生产许可证 30 至 60 日。

资质。事故发生后，不如实说明情况，与保华公司订立攻守同盟，提供虚假证言证词，妨碍、对抗事故调查。建议由元氏县政府依法对其予以关闭，有关部门依法吊销其营业执照。建议由石家庄市建设行政主管部门提请河北省建设行政主管部门依法注销其安全生产许可证。建议国家能源局华北监管局依法注销该公司承装（修、试）电力设施许可。

3. 桥东污水厂。未认真落实安全生产管理制度；对外协单位现场违规作业、违章指挥情况管理不到位；对保华公司作业现场安全管理存在漏洞，致使产生重大安全隐患情况监督检查不到位；对外协单位安全管理不力。依据《中华人民共和国安全生产法》第 109 条第 1 项之规定，由石家庄市应急管理局对其处人民币 25 万元的罚款。

五、事故防范和整改措施建议

（一）牢固树立人民至上、生命至上的理念

事故有关责任单位要认真贯彻落实习近平总书记关于安全生产工作的重要论述和指示批示精神，牢固树立人民至上、生命至上的理念，深刻吸取事故教训，严格按照“党政同责、一岗双责、齐抓共管、失职追责”要求，压实各级安全生产责任，要借全国安全生产专项整治三年行动之机，进一步加强组织领导，完善制度措施，实施分级分类精准化、差异化管理，严格问效问责，加强安全生产监督检查。

（二）严格落实企业主体责任

相关企业要严格落实安全生产主体责任，要有针对性的开展安全生产操作技能、应急处置措施的培训教育，持续提高从业人员现场处置能力，坚决杜绝遇有紧急情况盲目施救现象的发生；要建立并有效落实隐患排查治理自查自报自改机制；认真开展施工场所危险因素分析，加强安全风险等级防控。要进一步完善安全生产保证体系，确保全员参与，一岗双责，强化“双控”机制建设；安全管理人员要尽责履职，加大现场检查、巡查频次和质量，坚决杜绝各类“三违”现象的发生。进一步加大对外协单位资质审查，杜绝违规借用资质投标情况的发生。

（三）切实做好受限空间作业安全管理

组织开展受限空间作业安全生产专项治理，深入排查摸清底数，严格专项治理标准。强化受限空间作业现场过程管控，明确现场作业安全管理、监护人员的职责分工，加强作业人员的安全培训，严格落实“作业票”制度，受限空间作业必须做到“先通风、再检测、后作业”，严禁通风、检测不合格作业，发现安全隐患及苗头性问题及时采取针对性措施；进一步提高人员安全防范意识和履职尽责能力。

（四）加强对污水处理企业的行业监管

对污水处理企业负有监管职责的部门要全面开展系统排查，建立健全企业台账，准确掌握污水处理企业危险源及危险有害因素，组织开展全覆盖检查，针对检查发现的问题和隐患，督促企

业立即组织整改，不能立即整改到位的，要严格落实安全管控措施；对构成重大安全隐患的，依法依规采取停产整顿、行政处罚等措施，从重从快处理，坚决防范各类安全生产事故发生。

石家庄市人民政府
石家庄市桥东污水处理厂
“9·28”窒息事故调查组
2021年6月30日